

PRISMO

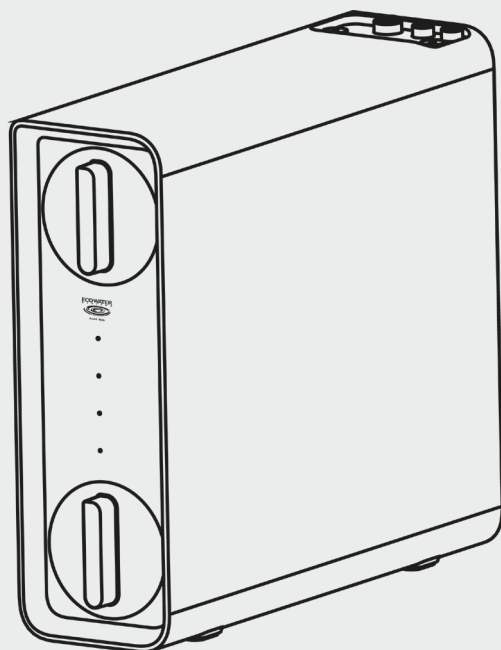
by EcoWater

ECOWATER[®]
SOLUTIONS



Installations- und Bedienungsanleitung

Umkehrosmose-Trinkwassersystem



INHALTSVERZEICHNIS

EINLEITUNG	4
SICHERHEIT	5
PRODUKTINFORMATIONEN	6
INSTALLATION	8
BEDIENUNG	12
FILTERWECHSEL	15
FEHLERSUCHE	17
GARANTIE	18
UMWELTINFORMATIONEN & ENTSORGUNG	19
HERSTELLER & IMPORTEUR	19

EINLEITUNG

Vielen Dank, dass Sie sich für da Ecowater PRISMO Umkehrosmose-Trinkwassersystem entschieden haben – eine fortschrittliche, tanklose Wasseraufbereitungsanlage, die Ihnen hochwertiges, wohlschmeckendes Trinkwasser direkt aus dem Wasserhahn liefert.

Dieses System nutzt eine mehrstufige Filtration, einschließlich eines hybriden Vor- und Nachfilters sowie einer Hochleistungs-Umkehrosmosemembran, um eine Vielzahl von Verunreinigungen wie Schwermetalle, Chlor, Sedimente und andere Schadstoffe wirksam zu reduzieren. Das kompakte, tanklose Design sorgt für einen kontinuierlichen Fluss von frischem Wasser, spart Platz und verringert das Risiko einer Sekundärkontamination.

Diese Anleitung enthält detaillierte Informationen zur korrekten Installation, Bedienung und Wartung Ihres Geräts. Wenn Sie die Anweisungen in diesem Handbuch befolgen, stellen Sie eine optimale Leistung, langfristige Zuverlässigkeit und Anwendersicherheit sicher.

Bitte lesen Sie dieses Handbuch sorgfältig, bevor Sie mit der Installation oder dem Gebrauch beginnen. Eine unsachgemäße Verwendung oder Installation, die nicht gemäß dieser Anleitung erfolgt, kann zum Erlöschen der Garantie führen und Sicherheitsrisiken darstellen.

KONFORMITÄT

Dieses Produkt entspricht den grundlegenden Anforderungen und weiteren relevanten Bestimmungen der folgenden Richtlinien:

- Niederspannungsrichtlinie (2014/35/EU)
- EMV-Richtlinie (2014/30/EU)
- RoHS-Richtlinie (2011/65/EU)



SICHERHEIT

Die Installation muss von einem qualifizierten Techniker unter Einhaltung der örtlichen Vorschriften und dieser Anleitung durchgeführt werden. Überprüfen Sie vor Beginn die Vorschriften Ihres Landes.

Die elektrische Sicherheit des Geräts ist nur gewährleistet, wenn es an ein elektrisches System mit zuverlässiger Erdung und einem Fehlerstromschutzschalter angeschlossen wird, gemäß den örtlichen gesetzlichen Anforderungen. Bei Unsicherheiten wenden Sie sich an einen qualifizierten Techniker.

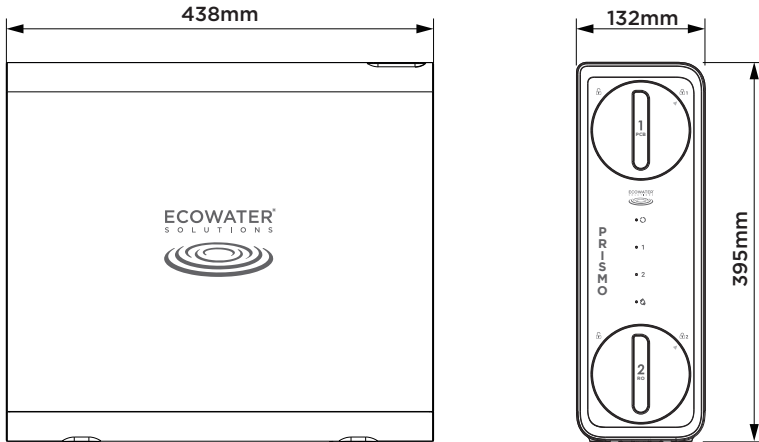
Wie bei jedem netzbetriebenen Gerät muss das Ecowater PRISMO unter Einhaltung wesentlicher Sicherheitsstandards betrieben werden:

- Berühren Sie das PRISMO nicht mit nassen oder feuchten Händen.
- Verwenden Sie ausschließlich das mit dem Gerät gelieferte Netzteil.
- Stecken Sie das Gerät nicht mit nassen Händen ein oder aus.
- Ziehen Sie nicht am Kabel, um das Gerät aus der Steckdose zu ziehen.
- Der Netzadapter sollte vertikal an der Wand o. im Schrank montiert werden.
- Legen Sie den Adapter nicht flach auf den Boden des Schrankes.
- Verwenden Sie kein beschädigtes Netzteil.
- Verwenden Sie nur die mit dem Gerät gelieferten Schläuche, verwenden Sie keine alten Schläuche wieder.
- Das Gerät darf von Kindern ab 8 Jahren sowie von Personen mit eingeschränkter körperlicher, sensorischer oder geistiger Fähigkeit oder mit fehlender Erfahrung und Kenntnis benutzt werden, sofern sie beaufsichtigt oder in der sicheren Nutzung eingewiesen sind und die damit verbundenen Gefahren verstehen.
- Kinder dürfen nicht mit dem Gerät spielen.
- Reinigung und Wartung durch den Benutzer dürfen von Kindern ohne Aufsicht nicht durchgeführt werden.
- Ziehen Sie das Gerät vor Reinigungs- oder Wartungsarbeiten vom Netz.
- Stellen Sie das Gerät beim Reinigen nicht ins Wasser und sprühen Sie kein Wasser direkt darauf. Verwenden Sie ein weiches, feuchtes Tuch.
- Ziehen Sie bei Störungen oder Fehlfunktionen den Stecker und nehmen Sie keine Reparaturen selbst vor. Kontaktieren Sie einen qualifizierten Techniker.
- Bei Wartung durch einen qualifizierten Techniker müssen Ersatzteile den geltenden Normen entsprechen.
- Versorgen Sie das Gerät nur mit mikrobiologisch einwandfreiem Trinkwasser (5-38°C) und einem Wasserdruck von 1-4 bar.
- Installieren Sie das Gerät in Räumen mit Temperaturen zwischen 4 und 40° C und schützen Sie es vor direkter Sonneneinstrahlung.

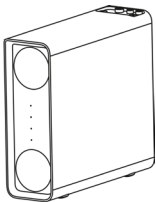
Der Hersteller/Importeur kann für mögliche Ungenauigkeiten in dieser Bedienungsanleitung, die durch Druck- oder Übertragungsfehler entstanden sind, in keiner Weise haftbar gemacht werden.

PRODUKTINFORMATION

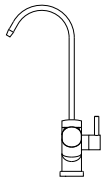
ABMESSUNGEN



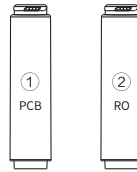
PAKET INHALT



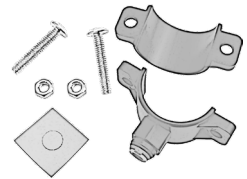
PRISMO



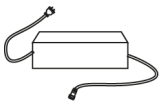
**Intelligenter
Wasserhahn**



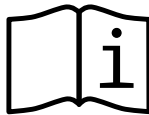
Filterelemente



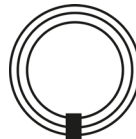
Abfluss-Set



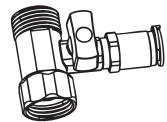
Stromversorgung



Schnellstartanleitung



PE Schlauch
1 x 3/8" Weiß
1 x 1/4" Weiß
1 x 1/4" Rot



**Zulaufadapter
3/8"**



90° Anschlüsse
1 x 3/8"
2 x 1/4"



**Verschluss-
klammern**
3 x 3/8"
6 x 1/4"

TECHNISCHE INFORMATIONEN

Nennspannung	24V DC
Nennleistung	120W
Gefilterter Wasserdurchfluss	2,5 L/min
Wassereingangsdruck	1,0 - 4,0 bar
Betriebsdruck	4,0 - 9,0 bar
Wassereingangstemperatur	5-38 °C
Umgebungstemperatur	4-40 °C
Qualität des Eingangswassers	Leitungswasser
Rückgewinnung	>65%
Rückweisung	>90%

FILTERKARTUSCHEN

Ecowater PRISMO enthält 2 austauschbare Filterkartuschen:

- PRISMO-1: Hybrid-Vor- und Nachfilter
- PRISMO-2: 1000 GPD RO-Membran

Filter	Empfohlener Austauschintervall*
PRISMO-1	6–12 Monate oder 5.475 l gefiltertes Wasser
PRISMO-2	2–3 Jahre oder 16.425 Liter gefiltertes Wasser

* Der empfohlene Filterwechselintervall ist ein geschätzter Zyklus, der nur als Referenz dient. Aufgrund von Unterschieden in der Wasserqualität, Wassertemperatur, Nutzung und anderen Faktoren in verschiedenen Regionen kann der tatsächliche Wechselzyklus variieren.

Wichtig: Nach der Installation muss das Gerät aus hygienischen Gründen (Spülung) und zur korrekten Verwaltung der Filterlebensdauer eingeschaltet bleiben. Ersetzen Sie den PRIS-MO-1, wenn das Gerät längere Zeit ohne Stromversorgung ungenutzt bleibt. Spülen Sie das Gerät gründlich und überprüfen Sie, ob die Qualität des gefilterten Wassers akzeptabel ist.

INSTALLATION

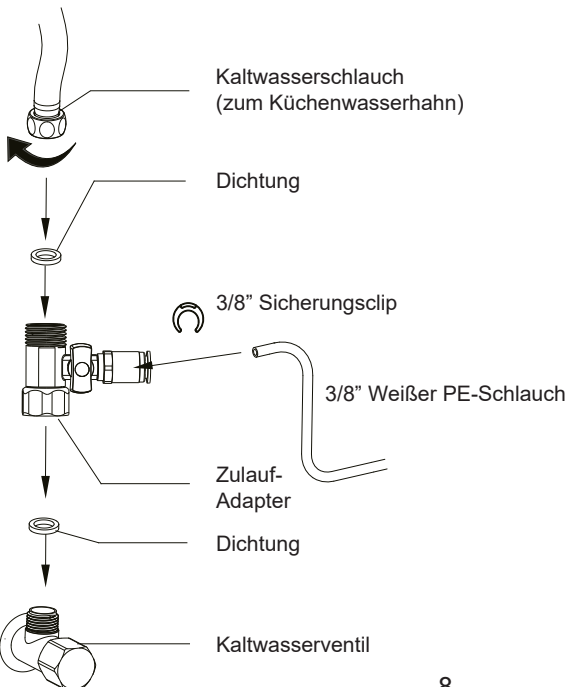
Installation und Wartung sollten immer von einem qualifizierten Techniker unter Einhaltung dieser Anleitung und der örtlichen Vorschriften durchgeführt werden. Überprüfen Sie vor Beginn die gesetzlichen Bestimmungen Ihres Landes. Der Hersteller übernimmt keine Verantwortung für Schäden, die durch eine Installation entstehen, die nicht den lokalen Normen entspricht.

Die Ecowater PRISMO ist für die Installation in Innenräumen an einem hygienisch geeigneten Ort vorgesehen und muss vor Frost geschützt sein. Es ist nur für die vertikale Montage geeignet. Eine unsachgemäße Installation führt zum Verlust der Garantie.

1. Vor der Installation

- Überprüfen Sie, ob alle Teile vorhanden und in gutem Zustand sind.
- Vergewissern Sie sich, dass ausreichend Platz vorhanden ist, um die Wasseranschlüsse bequem herzustellen und Wartungsarbeiten sowie den Austausch von Ersatzteilen problemlos durchführen zu können.
- Stellen Sie sicher, dass sich eine Steckdose in der Nähe des Geräts befindet.
- Waschen Sie sich die Hände und tragen Sie Handschuhe, um eine mikrobiologische Kontamination des Geräts, der Filter und des Installationsmaterials zu vermeiden.
- Schließen Sie die Kaltwasserzufuhr.

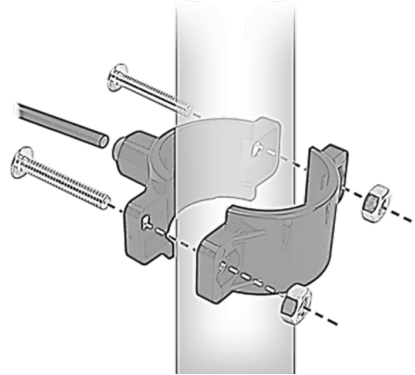
2. Wasserzulaufadapter installieren



3. Abwassersattel installieren

Abflussanschlüsse müssen den örtlichen Vorschriften entsprechen. Vor der Installation überprüfen Sie bitte die geltenden landesspezifischen Regelungen. Der Hersteller übernimmt keine Haftung für Schäden, die durch Abflussanschlüsse entstehen, die nicht den lokalen Vorschriften entsprechen.

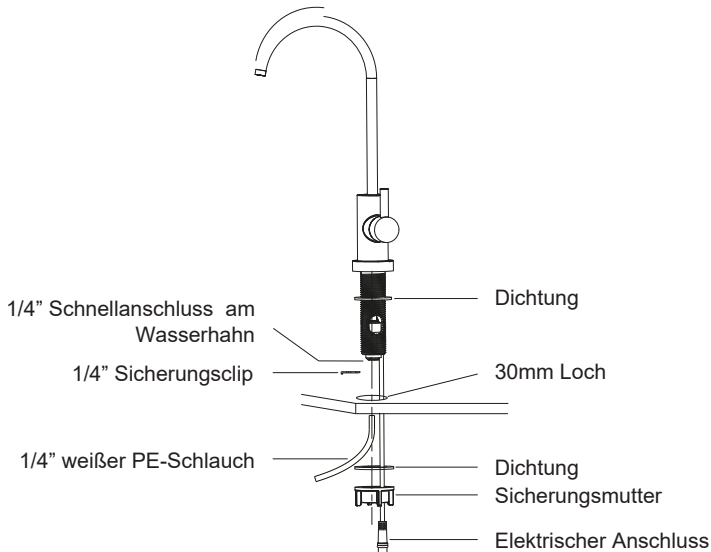
Ein Abflusssattel ist im Lieferumfang enthalten. Dieser sollte immer höher als der Siphon installiert werden, wie im Installationsschema in Schritt 5 gezeigt. Der rote Schlauch ist an den Anschluss des Abflusssattels einzuführen.



4. Wasserhahn installieren

Wählen Sie eine geeignete Stelle auf dem Waschbecken oder der Arbeitsplatte mit einer ebenen Oberfläche. Bohren Sie ein Loch mit einem Durchmesser von ca. 30 mm oder verwenden Sie ein vorhandenes Loch, falls vorhanden.

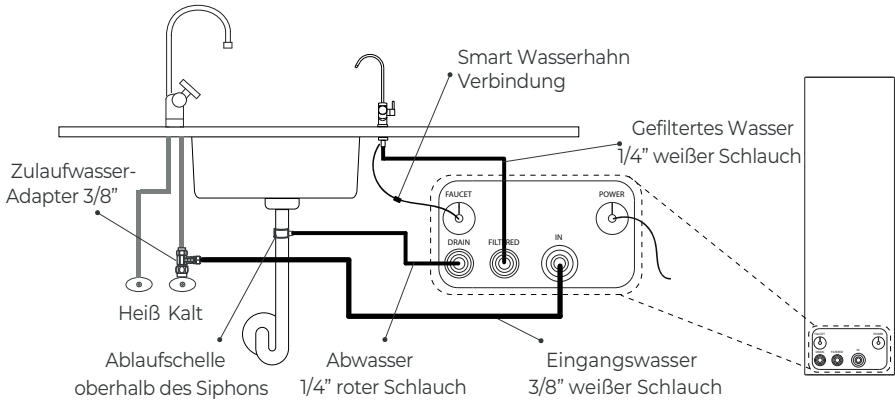
Wichtig: Bohren Sie nur in Oberflächen, wenn Sie über die richtigen Werkzeuge und Fachkenntnisse verfügen. Der Hersteller haftet nicht für Schäden, die durch unsachgemäße Installation entstehen.



Hinweis: Es ist nicht zwingend erforderlich, den mit dem Ecowater PRISMO mitgelieferten intelligenten Wasserhahn zu verwenden. Die Anzeigen auf dem Wasserhahn werden auch auf dem Gerät selbst angezeigt.

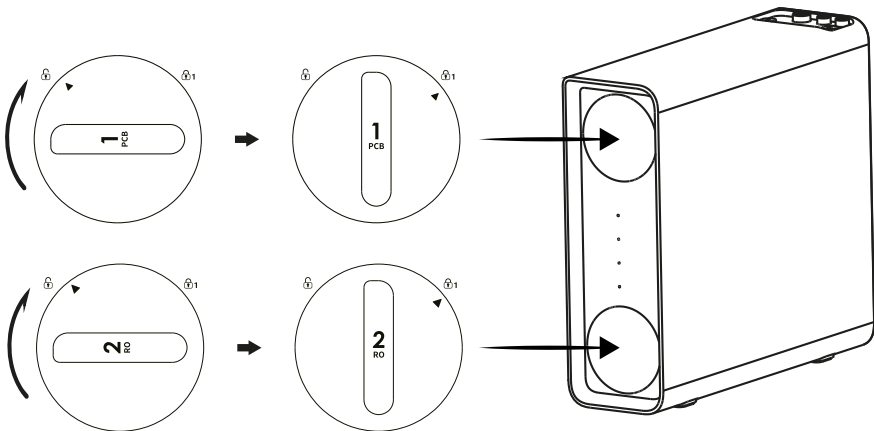
5. Alle Komponenten anschließen

Verbinden Sie alle Schläuche wie in der folgenden Abbildung gezeigt. Verwenden Sie gegebenenfalls 90°-Verbindungsstücke und Sicherungsklammern, um eine sichere Installation zu gewährleisten. Überprüfen Sie die Wasserschläuche auf Anzeichen von Beschädigungen. Achten Sie beim Anschließen der PE-Schläuche darauf, dass diese vollständig in das Verbindungsstück eingeführt sind, um Undichtigkeiten zu vermeiden. Schließen Sie anschließend die Kabel für die Stromversorgung und den intelligenten Wasserhahn (optional) an und sichern Sie sie durch Anziehen der Schraubverbindung.



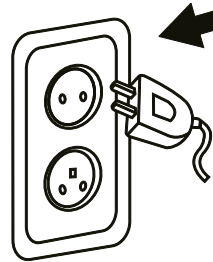
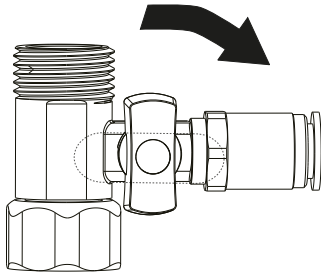
6. Filterelemente installieren

Richten Sie die Filterelemente PRISMO-1 und PRISMO-2 aus und drehen Sie sie wie in der Abbildung unten gezeigt im Uhrzeigersinn.



7. Inbetriebnahme

- Öffnen Sie die Wasserzufuhr und vergewissern Sie sich, dass keine Undichtigkeiten vorhanden sind. Schließen Sie anschließend das Netzkabel an die Steckdose an.

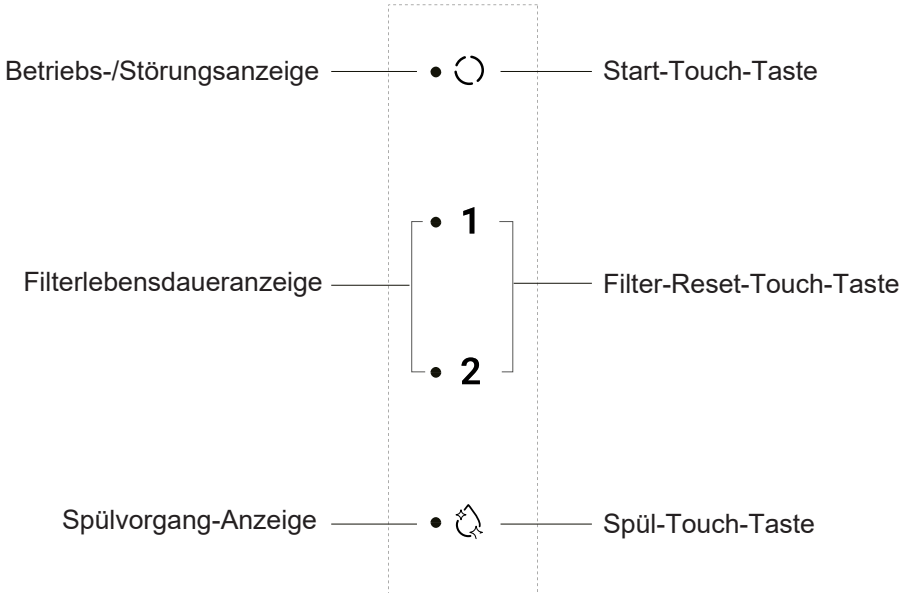


- Filterelemente spülen
Öffnen Sie den Wasserhahn für gefiltertes Wasser und lassen Sie das Wasser 20 Minuten lang (2 x 10) laufen, um die gesamte Luft abzulassen und die Filter zu spülen. Beim Öffnen des Wasserhahns startet die Pumpe und es ist ein Geräusch zu hören.

WARNUNG: Das Gerät darf nicht ohne geöffnete Wasserzufuhr in Betrieb genommen werden. Ein Trockenlauf der Pumpe kann zu Schäden führen.

BEDIENUNG

Frontblende



	LED-Farbe und -Status	Hinweis
• 	Kein Licht	Keine Stromversorgung
	Dauerhaft Blau	Einschalten / Normalbetrieb
	Blinkend Rot	60 Minuten Dauer-Wasserzufuhr-Timeout
	Dauerhaft Rot	Wasserleckage (intern)
• 1 • 2	Dauerhaft Blau	Filterlebensdauer OK
	Blinkend Rot	Filter muss bald ersetzt werden
	Dauerhaft Rot	Filter ersetzen
• 	Dauerhaft Grün	Intensiver Spülmodus aktiv (Standard)
	Kein Licht	Intensiver Spülmodus aus, normaler Spülmodus aktiv
	Blinkend Blau	Spülvorgang läuft
	Dauerhaft Blau (10 Sek)	Spülzyklus abgeschlossen

Automatische Spülung

Um die Lebensdauer der Filter zu erhalten und zu verlängern, verfügt Ecowater PRISMO über zwei wählbare Spülmodi.

- Normales Spülen
Dieser Modus aktiviert die Spülung automatisch, wenn die Anlage für eine bestimmte Zeit nicht benutzt wurde. Er verhindert stehendes Wasser und Salzablagerungen auf den Membranen.
- Intensive Spülung (StandardEinst.)
Empfohlen, wenn die eingehende Wasserqualität schlecht ist. Dieser Modus erhöht die Spülfrequenz, um die Filter zu schützen und eine gute gefilterte Wasserqualität sicherzustellen.
Achtung: Die intensive Spülung führt aufgrund der erhöhten Spülfrequenz zu einem **deutlich höheren Wasserverbrauch**.

Der intensive Spülmodus ist standardmäßig aktiviert, was durch eine durchgehend grün leuchtende Spül-LED angezeigt wird.

Um zwischen dem normalen und dem intensiven Spülmodus zu wechseln:

- Halten Sie die Touch-Tasten „Start“ und „Spül“ gleichzeitig 5 Sekunden lang gedrückt.
- Es ertönt ein Signalton und die LED-Anzeige für die Spülung wechselt die Farbe, um zu bestätigen, dass der Modus erfolgreich umgeschaltet wurde.

Um einen Spülzyklus jederzeit manuell zu starten:

- Halten Sie die Spültaste 3 Sekunden lang gedrückt.

Leckageerkennung

Das Ecowater PRISMO-System ist mit einem internen Leckschutz ausgestattet, der interne Wasserleckagen erkennt und sofort die Wasserzufuhr unterbricht, um Schäden zu verhindern.

Wichtig: Dieses System ist nur zur Erkennung von Lecks innerhalb der Anlage ausgelegt. Es erkennt keine externen Lecks. Besteht die Gefahr eines externen Wasseraustritts, wird dringend empfohlen, externe Überschwemmungs-Erkennungs- und Kontrollgeräte zu installieren. Der Hersteller übernimmt keine Verantwortung für Wasserschäden, die durch Lecks außerhalb der Anlage entstehen.

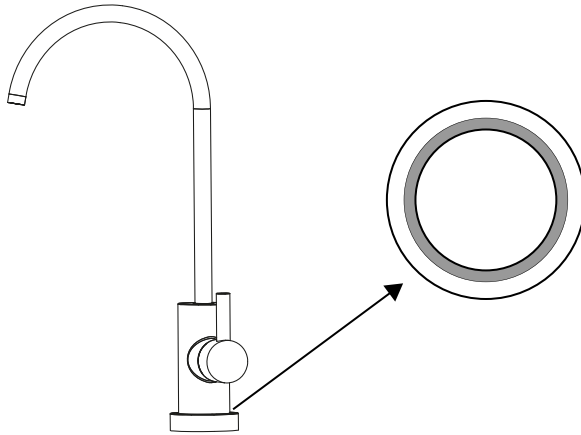
Zeitüberschreitung

Um einen übermäßigen Wasserverbrauch zu verhindern und die internen Komponenten zu schützen, wird die Wasserzufuhr automatisch unterbrochen, wenn die Pumpe 60 Minuten lang ununterbrochen läuft (z. B. bei geöffnetem Wasserhahn).

Intelligenter Wasserhahn

Das Ecowater PRISMO -System umfasst einen Intelligenter Wasserhahn mit einem LED-Ring, der die verbleibende Filterlebensdauer bei der Bereitstellung von gefiltertem Wasser visuell anzeigt.

Die Verwendung des Smart Faucet ist optional, da die Statusinformationen auch auf dem Hauptgerät angezeigt werden.

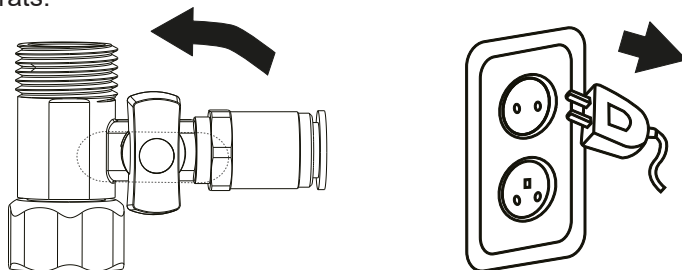


LED-Farbe und -Status	Hinweis
Kein Licht	Wasserhahn geschlossen oder nicht angeschlossen
Dauerhaft Blau	Filterlebensdauer OK
Blinkend Rot	Filter muss bald ersetzt werden
Dauerhaft Rot	Filter ersetzen
Rot mit Alarmton am Gerät	Interne Wasserleckage oder Zeitüberschreitung der kontinuierlichen Wasserversorgung von 60 Minuten.

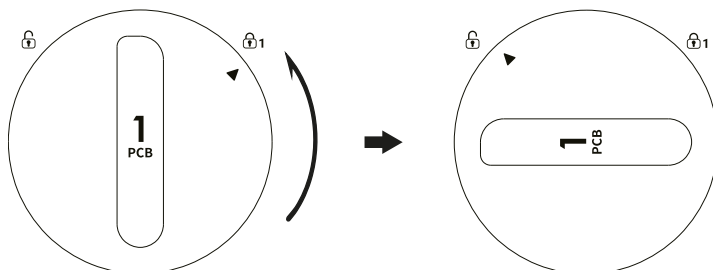
FILTERWECHSEL

Der Filterwechsel sollte von einem qualifizierten Techniker durchgeführt werden. Waschen Sie sich die Hände und tragen Sie Handschuhe, um eine mikrobiologische Kontamination zu vermeiden.

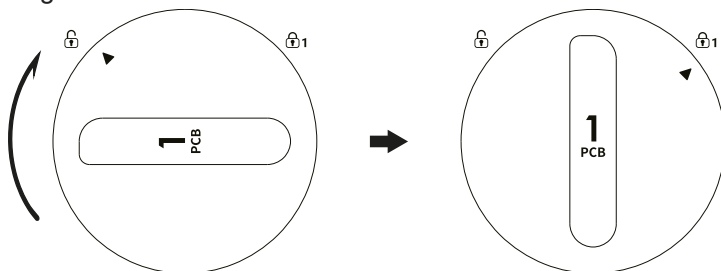
- Schließen Sie die Wasserzufuhr und ziehen Sie den Netzstecker des Geräts.



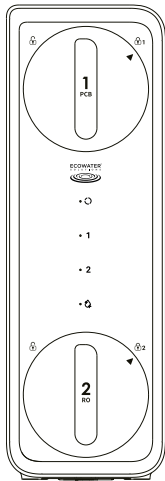
- Entfernen Sie das zu ersetzende Filterelement, indem Sie es gegen den Uhrzeigersinn drehen.



- Richten Sie das neue Filterelement aus und drehen Sie es im Uhrzeigersinn.



- Halten Sie die entsprechende Filter-Reset-Taste am Gerät 3 Sekunden lang gedrückt. Es ertönt ein akustisches Signal und die Filteranzeige-LED am Gerät leuchtet wieder dauerhaft blau. Dies zeigt an, dass die Filterlebensdauer erfolgreich zurückgesetzt wurde.

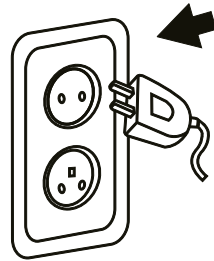
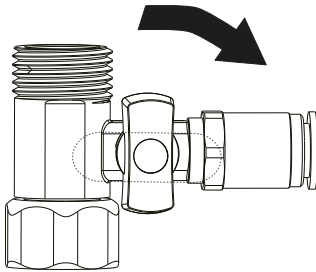


- **1**

≥3S

- **2**

- Wasserzufuhr öffnen und Netzkabel einstecken.



- Filterelemente spülen

Öffnen Sie den Filterwasserhahn und lassen Sie das Wasser 20 Minuten lang (2 x 10) laufen, um die gesamte Luft abzulassen und die Filter zu spülen.

FEHLERBEHEBUNG

Problem	Ursache	Maßnahme
Ecowater PRISMO startet nicht	Netzteil nicht eingesteckt oder angeschlossen	Überprüfen Sie alle Anschlüsse der Stromversorgung vom Gerät zur Steckdose.
	Adapter-Ausfall	EcoWater Händler kontaktieren
Sichtbare Leckage	Filterelement oder Wasserleitung nicht richtig installiert	Überprüfen Sie die korrekte Ausrichtung der Filterelemente anhand des „Lock“-Symbols und aller Wasseranschlüsse (Einlass und Auslass)
	Beschädigte Teile	Ziehen Sie den Netzstecker & wenden Sie sich an Ihren Ecowater-Händler.
Es fließt kein Wasser aus dem Wasserhahn (während das Gerät in Betrieb ist).	Eingangsadapter oder Kaltwasserhahn nicht geöffnet.	Entsprechende Ventile überprüfen und öffnen.
Geringer Wasserdurchfluss aus dem Wasserhahn	Wasserleitung geknickt oder zu stark verbogen	Überprüfen Sie alle Schläuche, um sicherzustellen, dass sie nicht geknickt, zusammengedrückt oder verstopft sind. Nehmen Sie ggf. Anpassungen vor.
	Wasserversorgung nicht vollständig geöffnet	Stellen Sie sicher, dass alle Wasserventile vollst. geöffnet sind.
	Filterelement verstopft	Wenden Sie sich an Ihren Ecowater-Händler, um den/die Filter auszutauschen.
Schlechte Qualität des gefilterten Wassers	Filterausfall/ Ende der Filterlebensdauer	Wenden Sie sich an Ihren Ecowater-Händler, um den/die Filter auszutauschen.
	Schlechte Qualität des zufließenden Wassers	Bitte überprüfen Sie die Qualität des kommunalen Leitungswassers und erwägen Sie gegebenenfalls die Installation einer Vorbehandlungsanlage.
Wiederholtes Starten und Stoppen oder kontinuierli. Produktion	Hahn nicht vollständig geschlossen	Wasserhahn nach Gebrauch vollständig schließen.
Kein Wasserfluss, Gerät piept, Betriebs-/ Fehleranzeige-LED blinkt rot	Zeitüberschreitungsschutz	Schließen Sie den Wasserhahn & starten Sie das Gerät neu oder suchen Sie die Ursache für die Überschwemmung. Wenden Sie sich an Ihren Ecowater-Händler, um Unterstützung zu erhalten.
Kein Wasserfluss, Gerät piept, Betriebs-/ Fehleranzeige-LED leuchtet rot	Interne Wasserleckage	Ziehen Sie den Netzstecker, schließen Sie das Wasserzulaufventil und wenden Sie sich an Ihren Ecowater-Händler.

GARANTIE

Dieses Gerät unterliegt einer beschränkten Garantie von zwei Jahren ab Kaufdatum gemäß den geltenden Verbraucherschutzgesetzen.

Garantieumfang

Während dieses Zeitraums repariert oder ersetzt Ecowater alle Komponenten, die Material- oder Verarbeitungsfehler aufweisen, sofern dies von einem autorisierten Ecowater-Vertragshändler bestätigt wird.

Garantiebedingungen:

Um Garantieleistungen in Anspruch nehmen zu können, müssen folgende Unterlagen vorgelegt werden:

- Die Original-Kaufrechnung, auf der die Seriennummer des Geräts deutlich angegeben ist
- Installationsnachweis
- Das Wartungsprotokoll, korrekt ausgefüllt gemäß den Anweisungen in diesem Handbuch

Ausschlüsse

Diese Garantie gilt nicht in folgenden Fällen:

- Unsachgemäße Verwendung, Vernachlässigung oder Installation, die nicht den Anweisungen in diesem Handbuch entspricht
- Schäden durch Blitzschlag, Überspannung oder Umwelteinflüsse
- Modifikationen, Anpassungen oder Reparaturen, die von nicht autorisiertem Personal durchgeführt wurden

Der Austausch von Verschleißteilen wie Filtern und Osmosemembranen ist von der Garantie ausgeschlossen.

Servicebedingungen

Alle Servicearbeiten müssen von einem autorisierten Ecowater-Händler durchgeführt werden. Die Verwendung von nicht originalen Ersatzteilen oder unbefugte Eingriffe führen zum Erlöschen dieser Garantie.

Wichtig: Ecowater übernimmt keine Haftung für Folgeschäden oder indirekte Schäden, die durch die Verwendung oder Fehlfunktion des Geräts entstehen.

UMWELTINFORMATIONEN UND ENTSORGUNG

Entsorgung der Verpackung

Bitte entsorgen Sie alle Verpackungsmaterialien gemäß den örtlichen Recyclingvorschriften. Karton, Kunststoff und Schutzschaumstoffe sind recycelbar und sollten an den entsprechenden Sammelstellen abgegeben werden. Die ordnungsgemäße Entsorgung trägt zur Schonung der natürlichen Ressourcen und zum Umweltschutz bei.

Entsorgung von Verbrauchsmaterialien

Verbrauchsmaterialien wie Filter- und Membrankartuschen sollten gemäß den örtlichen Abfallentsorgungsvorschriften entsorgt werden. Gebrauchte Filter können Verunreinigungen enthalten. Bitte wenden Sie sich an Ihre örtliche Behörde oder Entsorgungsfirma, um Informationen zur umweltgerechten Entsorgung zu erhalten.

Entsorgung am Ende der Lebensdauer

Dieses Produkt unterliegt der WEEE-Richtlinie (Elektro- und Elektronik-Altgeräte 2012/19/EU). Wenn das Gerät das Ende seiner Lebensdauer erreicht hat, darf es nicht mit dem allgemeinen Hausmüll entsorgt werden.

Geben Sie es stattdessen bitte bei einer geeigneten Sammelstelle für das Recycling von Elektro- und Elektronikgeräten ab. Weitere Informationen erhalten Sie bei Ihrer Gemeindeverwaltung oder Ihrem Recyclingzentrum



Durch die ordnungsgemäße Entsorgung tragen Sie dazu bei, mögliche negative Folgen für die Umwelt und die menschliche Gesundheit zu vermeiden.

HERSTELLER & IMPORTEUR

Hergestellt von:

Kunshan EcoWater Systems Co., Ltd
Building 5 &4, No.366 Yuyang road, Yushan town, Kunshan, Jiangsu,
China

Importiert von:

EcoWater EMEA Sp. z o.o.
Dąbrówka 62-070, ul. Logistyczna 7, Dopiewo,
Poland

ECOWATER[®]
S O L U T I O N S



Ecowater PRISMO Umkehrosmose-Trinkwassersystem
P/N: 8011036

